

Modulární varná zařízení 700XP - Sporák, G4, na plynové troubě

POL. #: _____

MODEL #: _____

PROJEKT # _____

SIS # _____

AIA # _____

**371002 (E7GCGH4CG0)**

Sporák plynový, 4 hořáky (4x5,5kW), na plynové troubě (6 kW), Teplota trouby: 110-270°C, 1/1 modul - 800mm, v ceně: rošt GN 2/1, celkový plynový výkon: 28kW

Zkrácená specifikace

Položka č.

4 stabilizované hořáky - (4x 5,5kW). Samostatné litinové rošty nad hořáky uzpůsobené i pro umístění menších nádob.

Patentovaná konstrukce hořáků Flower Flame.

Piezo zapalování, startovací plamínek pro každý hořák.

Hořáky vybaveny bezpečnostním termostatem pro případ výpadku přívodu plynu.

Horní deska lisovaná z jednoho kusu nerez AISI304 o síle 1,5mm.

Provedení na statické plynové troubě - šířka modulu 800mm.

Plynová trouba: plynový výkon 6kW, nerezové hořáky, teplotní rozsah 110°-270°C, vnitřní prostor z nerez AISI430, 3 polohy zásuvů pro GN2/1

Boční hrany pravoúhlé-snadné sestavování do varného bloku.

Výška stavitelné nerezové nohy.

Ochrana proti průniku vody: IPX4

Připravenost pro napojení na zemní plyn. Možnost konverze na P-B (trysky jsou součástí dodávky).

V ceně chromovaný rošt GN2/1

Hlavní funkce a vlastnosti

- Vybaveno stavitelnými nerezovými nožičkami (+50mm).
- 4 plynové hořáky Flower Flame, každý o výkonu 5.5kW. Konstrukce hořáků zajistí správný a účinný ohřev nádob od malých až po větší průměry.
- Pokud není uvedeno jinak, je plynové zařízení standardně určeno pro napojení na zemní plyn s možností konverze na LPG (konverzní trysky jsou součástí balení).
- Odolné sporákové mřížky vyrobeny z litiny (nerezové na vyžádání) uzpůsobeny pro bezproblémové vaření jak v malých tak velkých nádobách.
- Litinové sporákové mřížky lze umývat v myčkách nádobí.
- Hořáky s regulací plamene.
- Každý hořák vybaven bezpečnostními ochrannými prvky pro případ uhasnutí plamene.
- Chráněný startovací plamínek.
- Plynová statická trouba s nerezovými hořáky se samostabilizovaným plamenem. Komora v nerezovém provedení, 3 pozice zásuvů na GN2/1. Spodní hořáky kryté vroubkovaným, smaltovaným plechem.
- Termostatem nastavitelná teplota trouby v rozmezí 110°C až 270°C.
- Dvojité konstrukce dvířek s vnitřní lisovanou částí zlepšuje tepelnou izolaci.
- IPX4 - ochrana proti průniku vody.
- Otočné ovládací prvky s bezstupňovou regulací od Min. do Max.

Konstrukce

- Nerezové vnější plechy s leštěním Scotch Brite.
- Horní deska o síle 1,5mm vyrobena lisováním z jednoho kusu nerez.
- Boční strany pravoúhlé, zaručující přesné sestavení bloku s minimální, hygienickou spárou.

Příslušenství v ceně

- 1 z Rošt, GN 2/1, chromovaný, PNC 164250 pro statické trouby

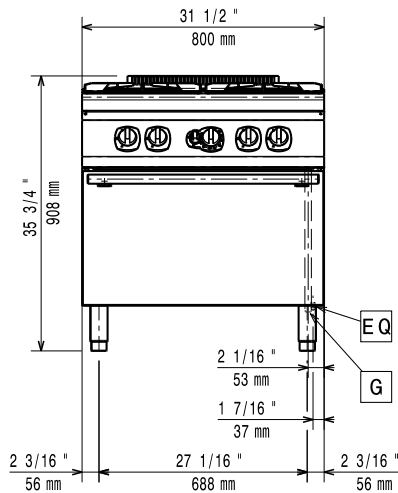
Extra příslušenství

- Rošt, GN 2/1, chromovaný, PNC 164250 pro statické trouby
- Sada pásky a silikonu pro utěsnění spár mezi jednotlivými moduly řady 700/900XP při sestavování varného bloku PNC 206086

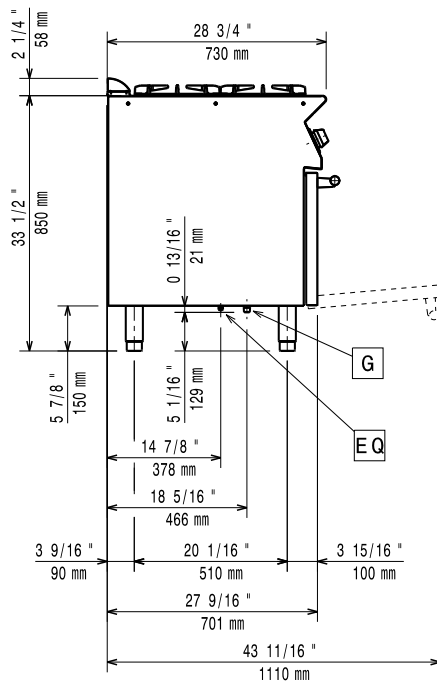
SCHVÁLENO: _____

- Přerušovač tahu, průměr 150mm PNC 206132
- Vymezovací kroužek (manžeta) pro 150mm slučovač tahu PNC 206133
- Sada 4 koleček (2 s brzdou). Nelze pro HP chladicí-mrazicí podestavbu. Nutné instalovat společně s výztuhou dna podestaveb. (XP700 / 900) PNC 206135
- Sada pro ukotvení nohou k podlaze. Vhodné pro koncové moduly u instalací linky u zdi nebo při použití systému přemostění. PNC 206136
- Nerezové opláštění nohou - přední, š. 800mm, pro zvláštní instalaci na stavební sokl o výšce 100mm PNC 206148
- Nerezové opláštění nohou - přední, š. 1000mm, pro zvláštní instalaci na stavební sokl o výšce 100mm PNC 206150
- Nerezové opláštění nohou - přední, š. 1200mm, pro zvláštní instalaci na stavební sokl o výšce 100mm PNC 206151
- Nerezové opláštění nohou - přední, š. 1600mm, pro zvláštní instalaci na stavební sokl o výšce 100mm PNC 206152
- Nerezové opláštění nohou - přední, š. 800mm. Nelze pro chladicí-mrazicí podestavbu. PNC 206176
- Nerezové opláštění nohou - přední, š. 1000mm. Nelze pro chladicí-mrazicí podestavbu. PNC 206177
- Nerezové opláštění nohou - přední, š. 1200mm. Nelze pro chladicí-mrazicí podestavbu. PNC 206178
- Nerezové opláštění nohou - přední, š. 1600mm. Nelze pro chladicí-mrazicí podestavbu. PNC 206179
- Sada 4 nožiček pro instalaci zařízení na stavební sokl 100mm. (Nelze pro samostatně stojící grily ř. 900) PNC 206210
- Slučovač tahu pro 1/1moduly, průměr 150mm PNC 206246
- Nerezové opláštění nohou - boční, sada 2 kusů, řada 700 PNC 206249
- Tál - hladký, s prstencovou drážkou, pro umístění nad plynové hořáky řady 700. Využití jako grilovací deska. Pouze nad přední hořáky do výkonu 6kW PNC 206260
- Grilovací tál - vroubkovaný, pro umístění na přední plynové hořáky řady 700. PNC 206261
- Tál - hladký, plný, pro umístění nad plynový hořák řady 700. Pouze nad 6kW hořáky. Využití jako tál pro malé nádoby. PNC 206264
- Nerezové opláštění nohou - boční, sada 2 kusů, pro zvláštní instalaci řady 700 na stavební sokl o výšce 100mm PNC 206265
- Vodovodní s otočným raménkem na studenou vodu. Neobsahuje spodní nástavec. (viz. další příslušenství) PNC 206289
- Sada spodních nástavců pro vodovodní baterii s otočným raménkem (SV). Určeno pro řadu 700. PNC 206291
- Nerezová sporáková mřížka/rošt nad 2 hořáky řady 700 PNC 206297
- Zvýšení zadního komínku vč. mřížky - š. 800mm. Výška kompletu 225mm (180mm zvýšení + 45mm mřížka) PNC 206304
- Pomocné madlo pro instalaci na boční stranu modulů řady 700 PNC 206307
- Madlo na zadní stranu, 800mm PNC 206308
- Držák na WOK pánev, pro plynové hořáky ř. 700 a 900 PNC 206363
- Výztuha podestaveb (sada 2 příčných nosníků), pro instalaci koleček, š. 800mm PNC 206367
- Výztuha podestaveb (sada 2 příčných nosníků), pro instalaci koleček, š. 1200mm PNC 206368
- Výztuha podestaveb (sada 2 příčných nosníků), pro instalaci koleček, š. 1600mm PNC 206369
- Výztuha podestaveb (sada 2 příčných nosníků), pro instalaci koleček, š. 2000mm PNC 206370
- Zadní krycí panel, š. 800mm, řady 900 a 700 PNC 206374
- Zadní krycí panel, š. 1000mm, řady 900 a 700 PNC 206375
- Zadní krycí panel, š. 1200mm, řady 900 a 700 PNC 206376
- NENÍ V NABÍDCE PRO ČR PNC 206387
- Sada 2 bočních krycích panelů (levý a pravý) pro řadu 700. Slouží pro zakrytí boční stěny horního modulu i podestavby (700x700mm) PNC 216000
- Pomocné madlo pro instalaci na přední stranu modulů (d: 800mm) PNC 216047
- Pomocné madlo pro instalaci na přední stranu modulů (d: 1200mm) PNC 216049
- Pomocné madlo pro instalaci na přední stranu modulů (d: 1600mm) PNC 216050
- Madlo přední, porcovací, délka 800mm PNC 216186
- Tlakový regulátor pro plynové modely bez vestavěného regulátoru PNC 927225

Zepředu

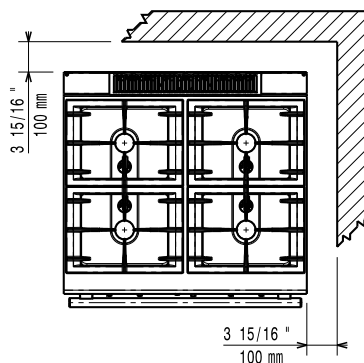


Boční



G = Plynové připojení

Shora



Plyn

Plynový výkon:

371002 (E7GCGH4CG0) 28 kW

Standardní připravenost na plyn typu:

Zemní plyn G20 (20mbar)

Alternativní typ plynu:

LPG; Svítiplyn

Přívod plynu:

1/2"

Hlavní informace

Přední hořáky - výkon

5.5 - 5.5 kW

Zadní hořáky - výkon

5.5 - 5.5 kW

Zadní hořáky - rozměry - mm

Ø 60 Ø 60

Přední hořáky - rozměry - mm

Ø 60 Ø 60

Teplotní rozsah trouby:

110 °C MIN; 270 °C MAX

Rozměr komory (šířka):

540 mm

Rozměr komory (výška):

300 mm

Rozměr komory (hloubka):

650 mm

Netto váha:

80 kg

Přepravní váha:

100 kg

Přepravní výška:

1080 mm

Přepravní šířka:

820 mm

Přepravní hloubka:

860 mm

Přepravní objem:

 0.76 m³

Zařízení smí/musí být instalováno pouze v souladu s platnými technickými a bezpečnostními předpisy a normami a pokyny uvedenými v návodu k instalaci a obsluze zařízení.

Certifikační skupina:

N7CG